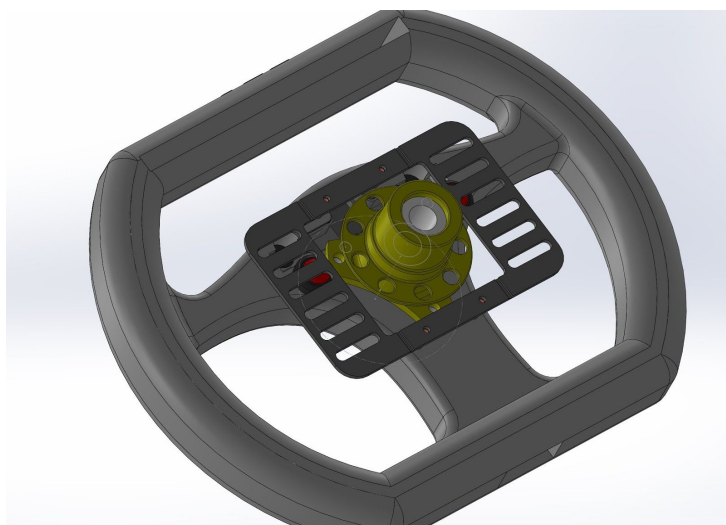
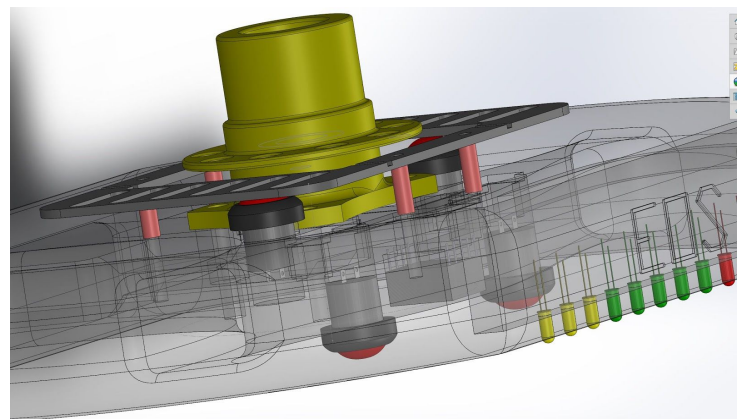
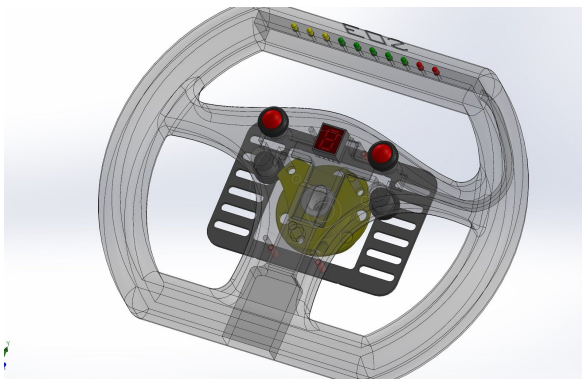
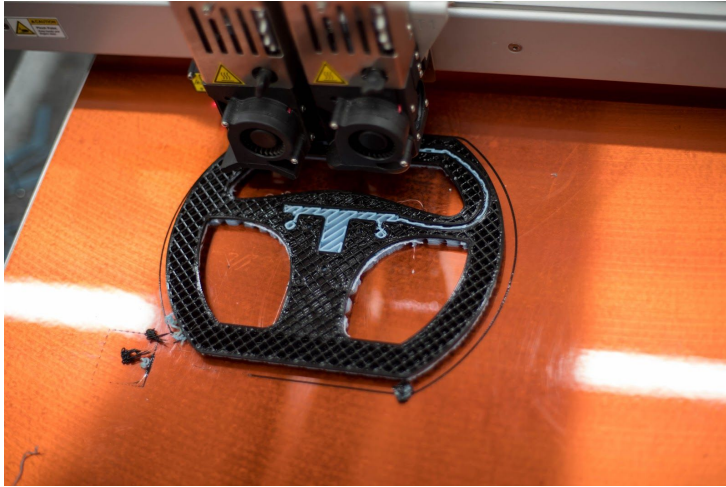


Das **Eleven-O-Six Racing Team** der HSU Hamburg dankt dem **Openlab** für die Zusammenarbeit und Unterstützung.

Mit der Hilfe und den technischen Möglichkeiten des Openlabs haben wir das Lenkrad für unseren Rennwagen der Formula Student, dem RUSH 18, entwickeln und umsetzen

können. Dies reicht vom Erlernen der CAD-Software Solidworks, über den Prototypenbau /-druck bis hin zum finalen Produkt welches seinen Einsatz im Wettbewerb unter Beweis stellen darf. Wir freuen uns auf weitere Zusammenarbeit!



Besuchen Sie uns auf unserer neuen Website:
eosracing.de

